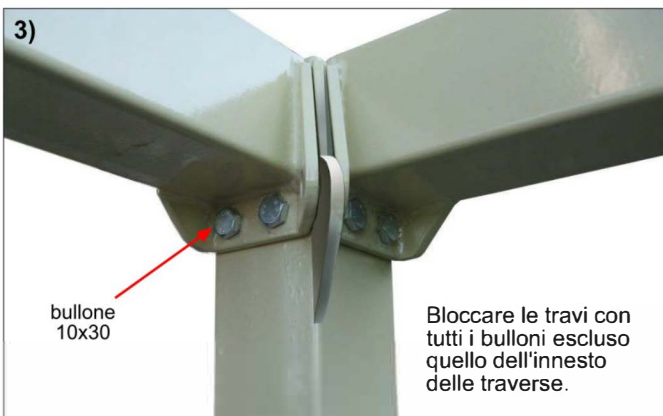
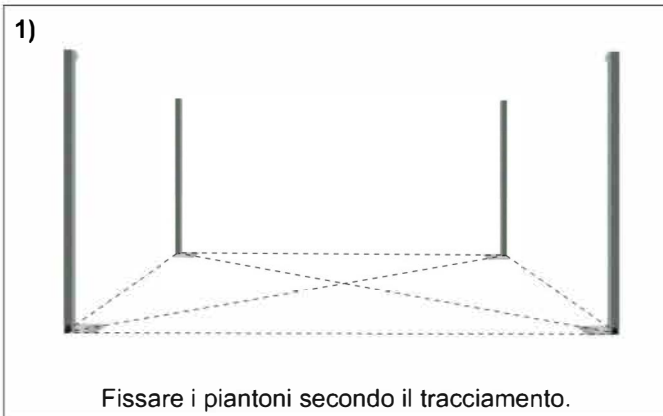


BULLONERIA

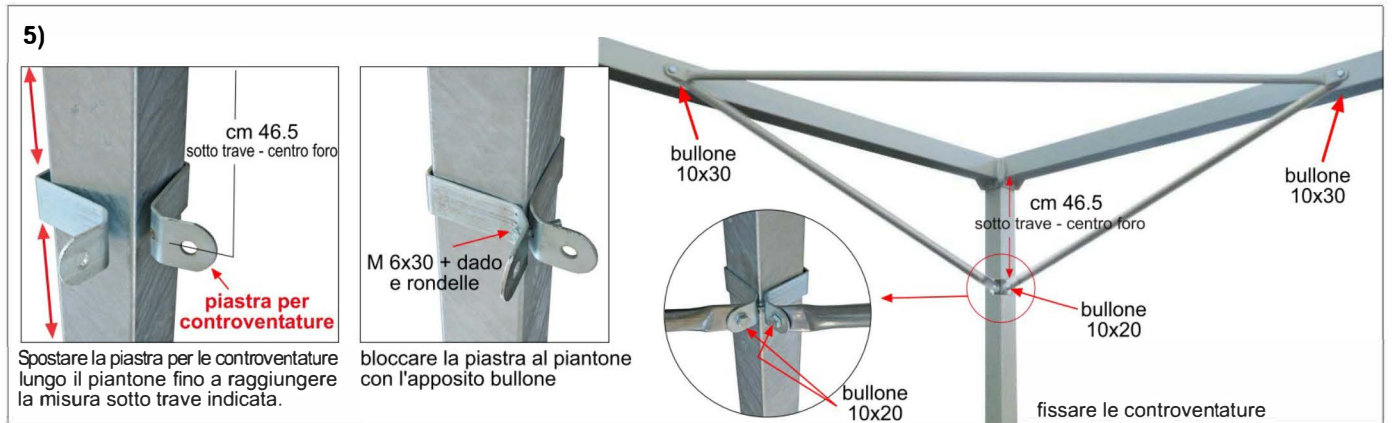
PARTE DA MONTARE	BULLONE	QUANTITÀ
<input type="checkbox"/> GUARNIZIONE		m 4
<input type="checkbox"/> GIUNZIONE TRAVE - PIANTONE	10X30	24
<input type="checkbox"/> TRAVERSINI DI CONTR. (trave - trave)	10X30	8
<input type="checkbox"/> TRAVERSINI DI CONTR. (trave - piantone)	10X20	8
<input type="checkbox"/> RONDELLE PER TRAVERSINI (per strutture rettangolari con lato corto inferiore a m 4.50)	rondelle 10x30	8
<input type="checkbox"/> PIASTRA PER TRAVERSINI	6X30	4
<input type="checkbox"/> TRAVERSE INCLINATE CON PIANTONE	10X50	4
<input type="checkbox"/> BUSSOLOTTI		1 X metro
<input type="checkbox"/> BULLONI PER BUSSOLOTTI	Autoperforanti 6.,3x50	1 per bussolotto
<input type="checkbox"/> FASCETTA BLOCCA-MANIGLIETTA		1



MONTAGGIO DELLE CONTROVENTATURE (SE PREVISTE)

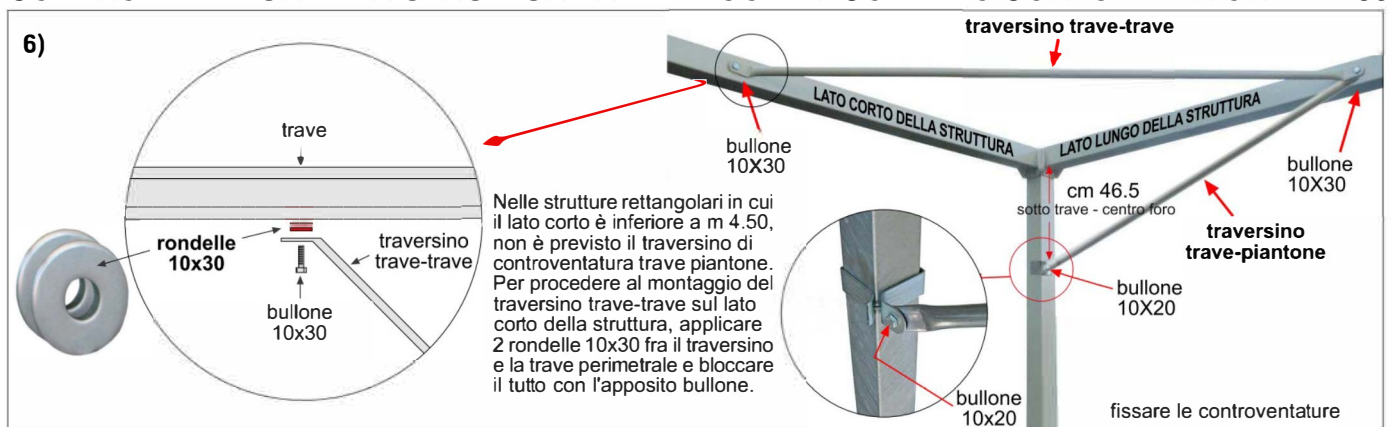
SOLUZIONE 1)

MONTAGGIO DI TUTTE LE CONTROVENTATURE



SOLUZIONE 2):

CONTROVENTATURE PER STRUTTURE RETTANGOLARI CON LATO CORTO INFERIORE m 4.50



SOLUZIONE 3):

MONTAGGIO SOLO DELLA CONTROVENTATURA TRAVE-TRAVE

