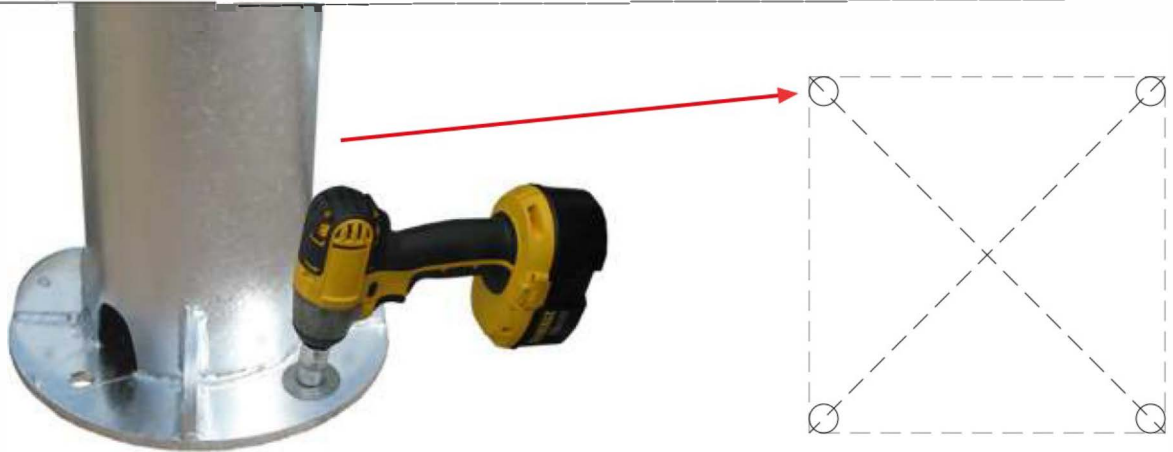




FISSAGGIO PIANTONI AL SUOLO

1)



Fissare bene i 4 piantoni al suolo secondo le misure disposte, facendo attenzione che gli stessi siano perfettamente in bolla.

GIUNZIONE CENTRALE TRAVI

2

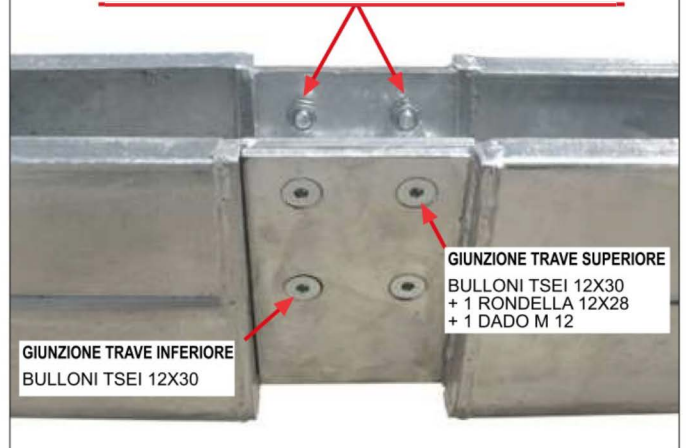
APPLICARE SILICONE SU ENTRAMBI I LATI

APPLICARE SILICONE



3

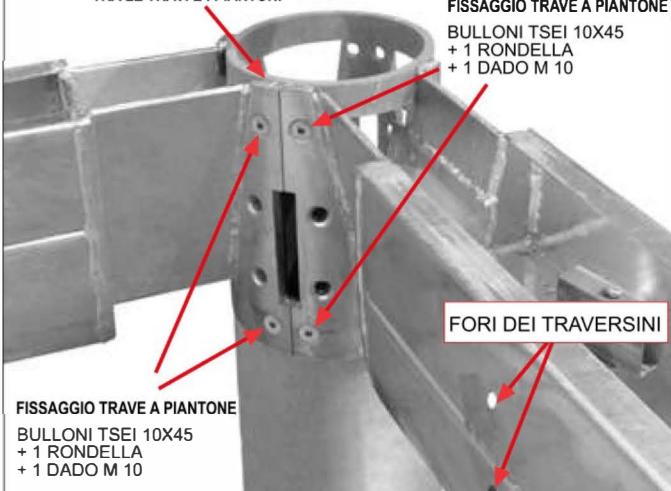
Fissare le travi accuratamente agendo esclusivamente dall'interno della trave



4)

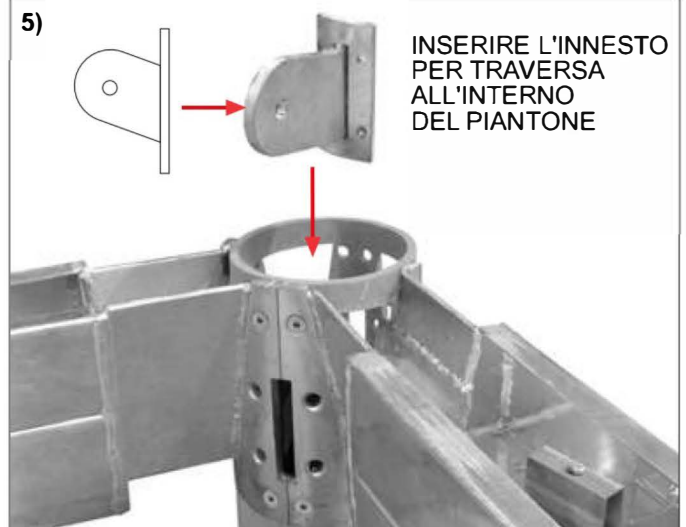
APPLICARE SILICONE TRA LE TRAVI E I PIANTONI

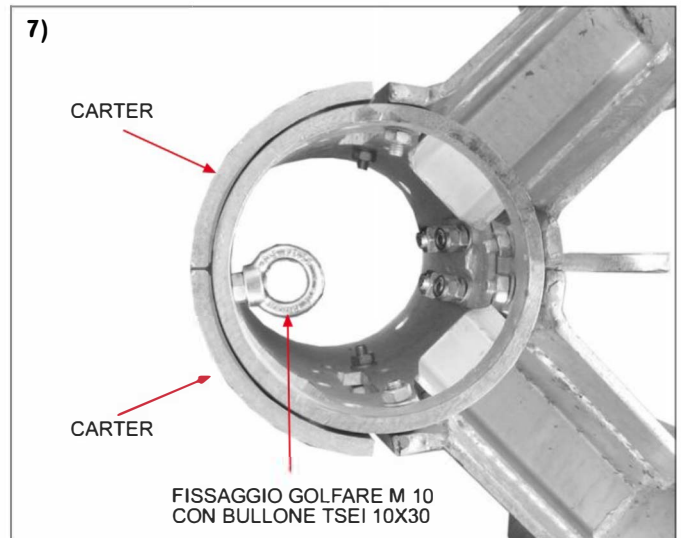
FISSAGGIO TRAVE A PIANTONE
BULLONI TSEI 10X45
+ 1 RONDELLA
+ 1 DADO M 10



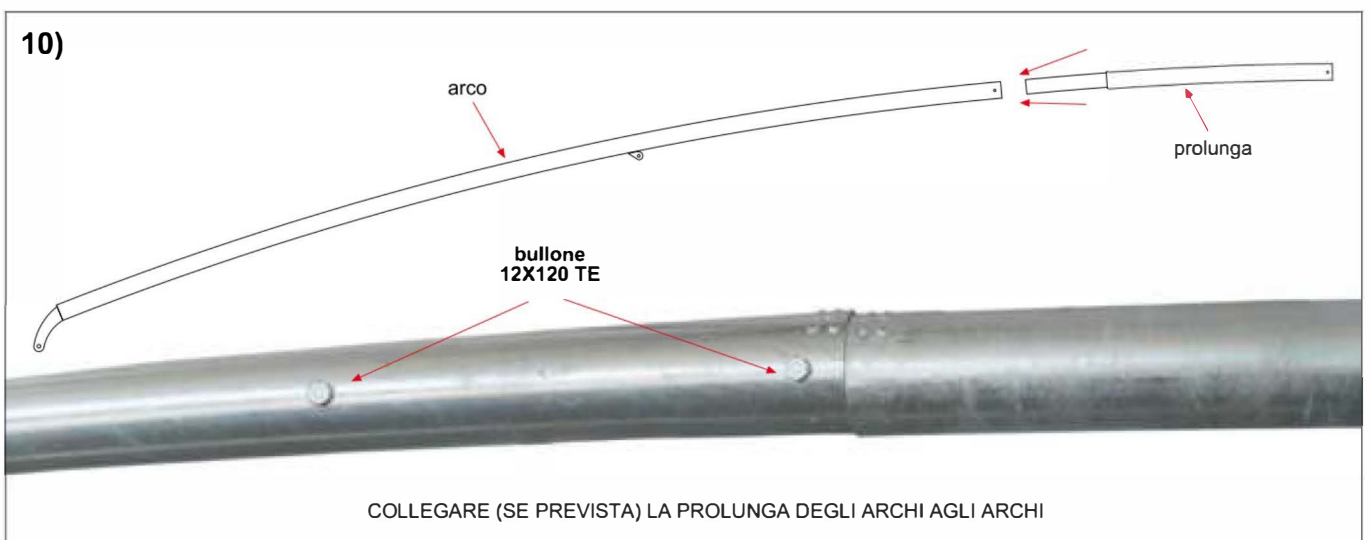
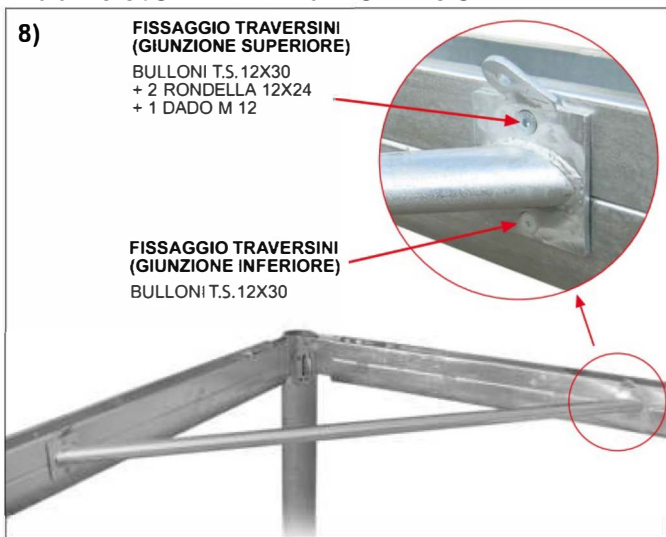
5)

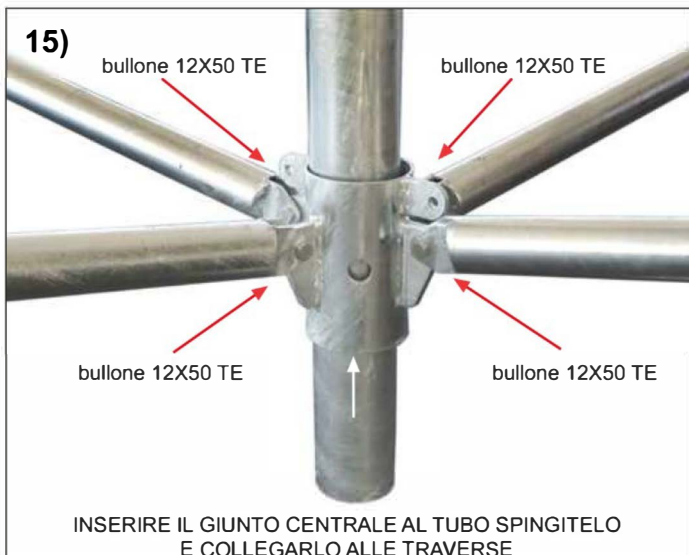
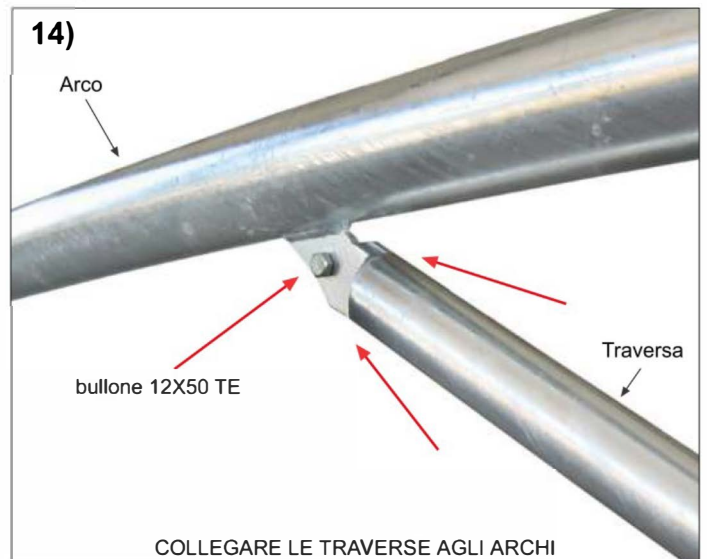
INSERIRE L'INNESTO PER TRAVERSA ALL'INTERNO DEL PIANTONE

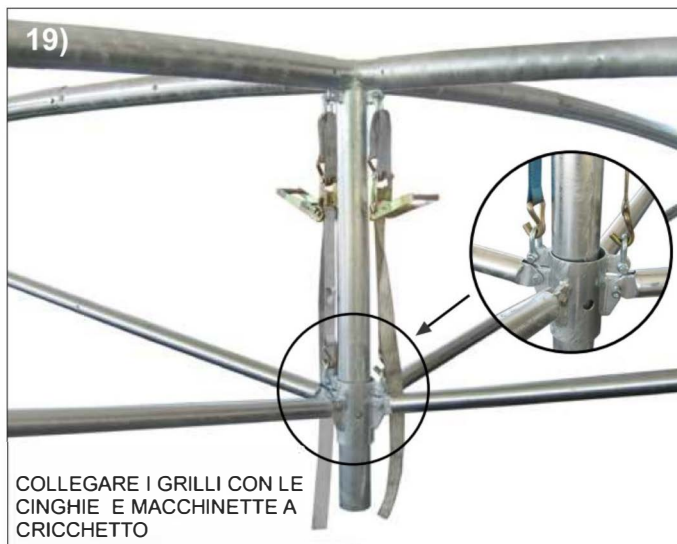
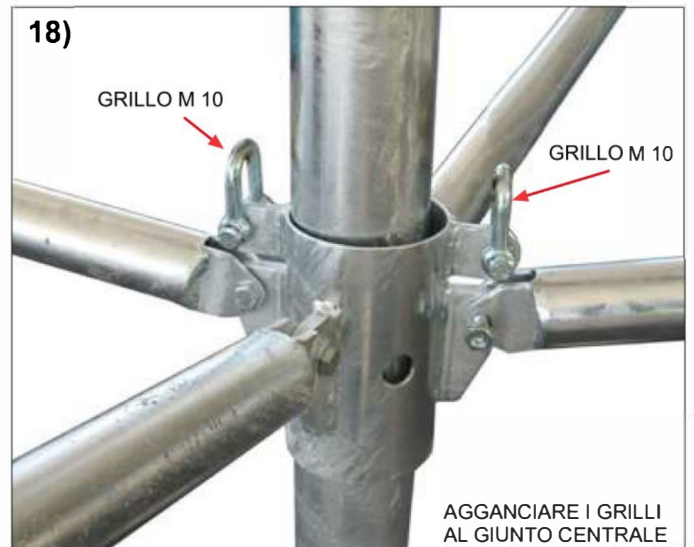
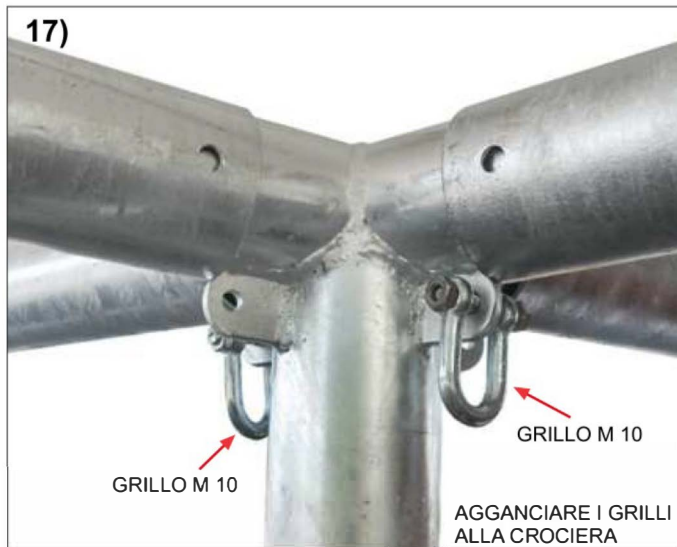




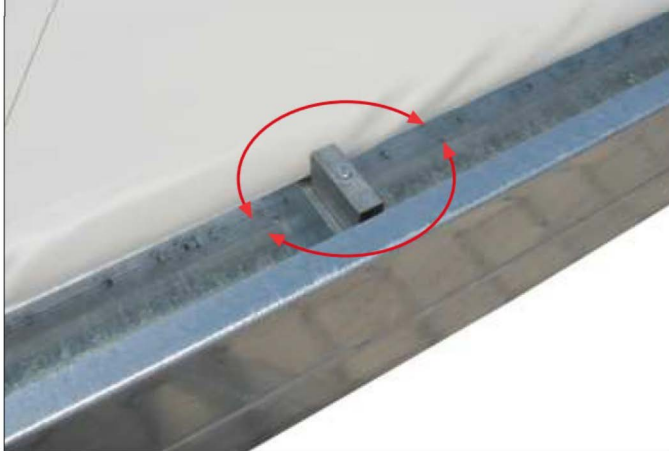
FISSAGGIO TRAVERSINO ANGOLARE



FISSAGGIO ARCO




23) BLOCCARE IL TELO ALL'INTERNO DELLA TRAVE RUOTANDO I BUSSOLOTTI.



24)



SOLLEVARE DAL BASSO IL TUBO SPINGITELLO, PERMETTENDO COSÌ L'APERTURA DEGLI ARCHI.

25)



AGENDO SULLE MACCHINETTE, SOLLEVARE IL GIUNTO CENTRALE.

26)



ALTERNARE LE OPERAZIONI 21 E 22 FINO A QUANDO IL TELO RISULTERÀ IN TENSIONE E I FORI DEGLI ARCHI RISULTERANNO ALLINEATI AI FORI DELLA CROCIERA.

