

1) Connettere le travi con i giunti angolari facendo attenzione che i ganci siano rivolti verso l'esterno



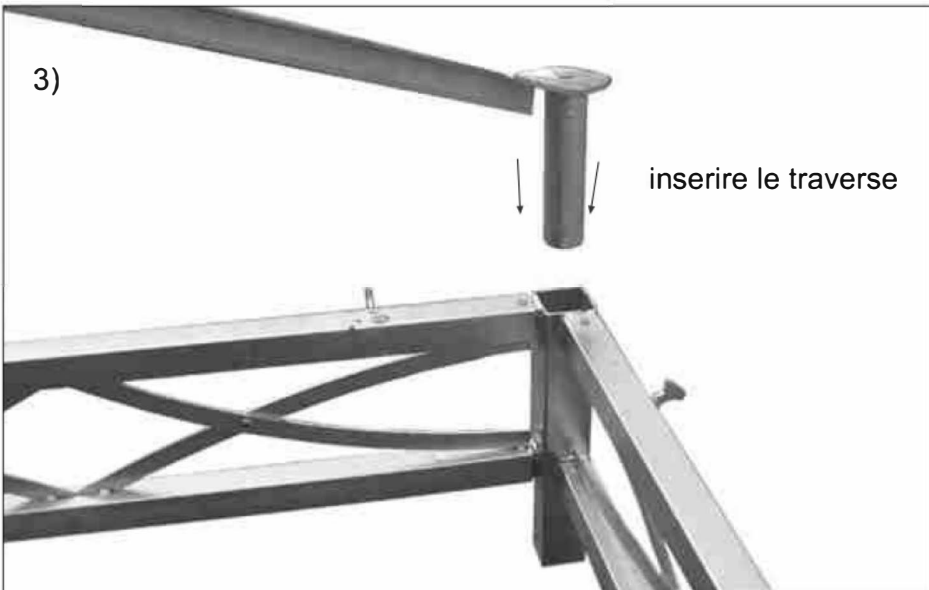
2)

fissare con autoforanti  
4.2x16



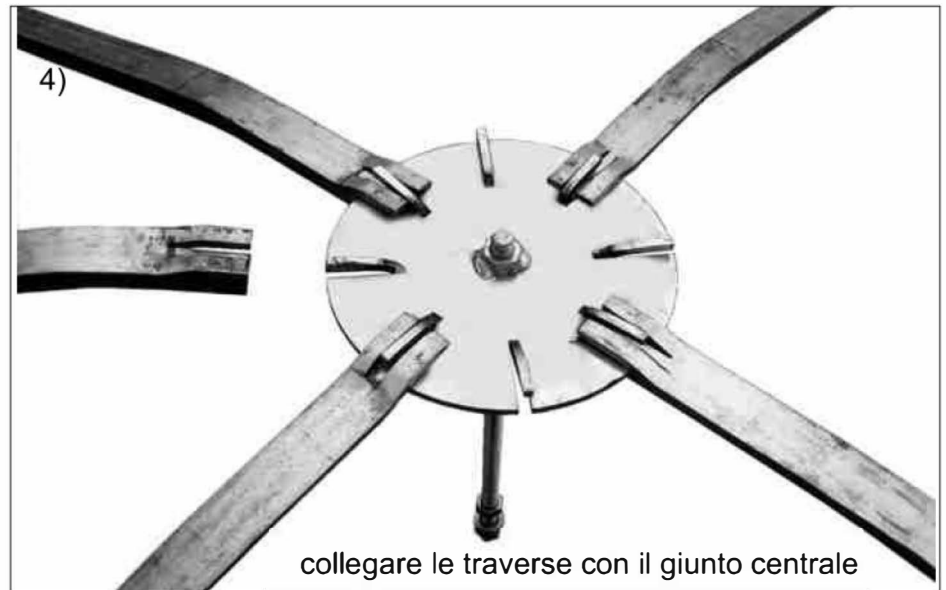
3)

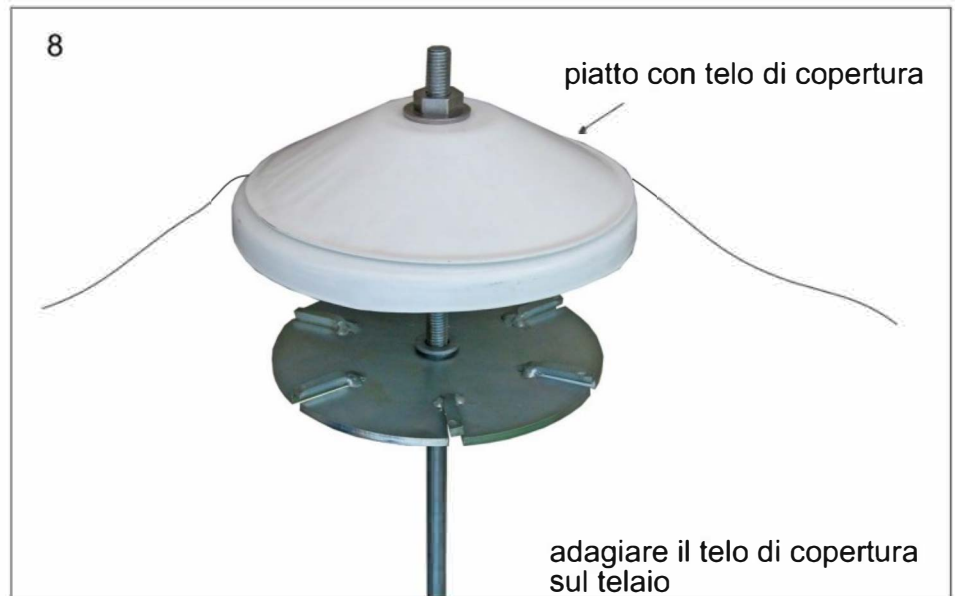
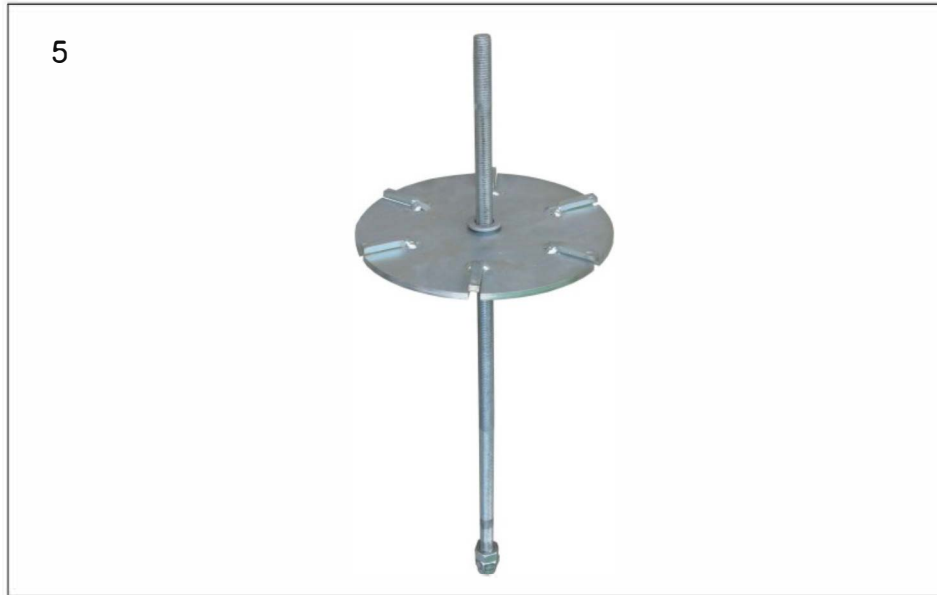
inserire le traverse

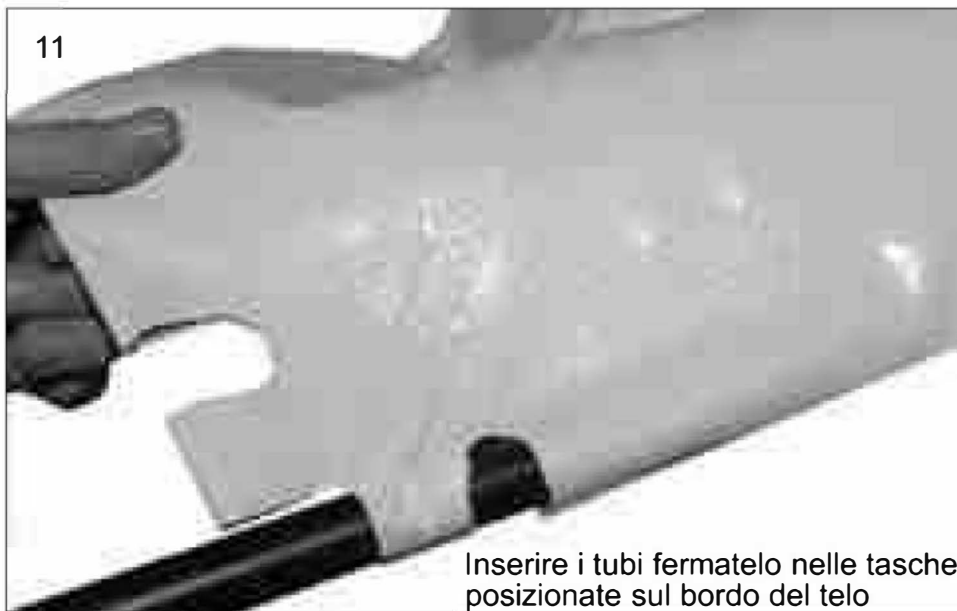
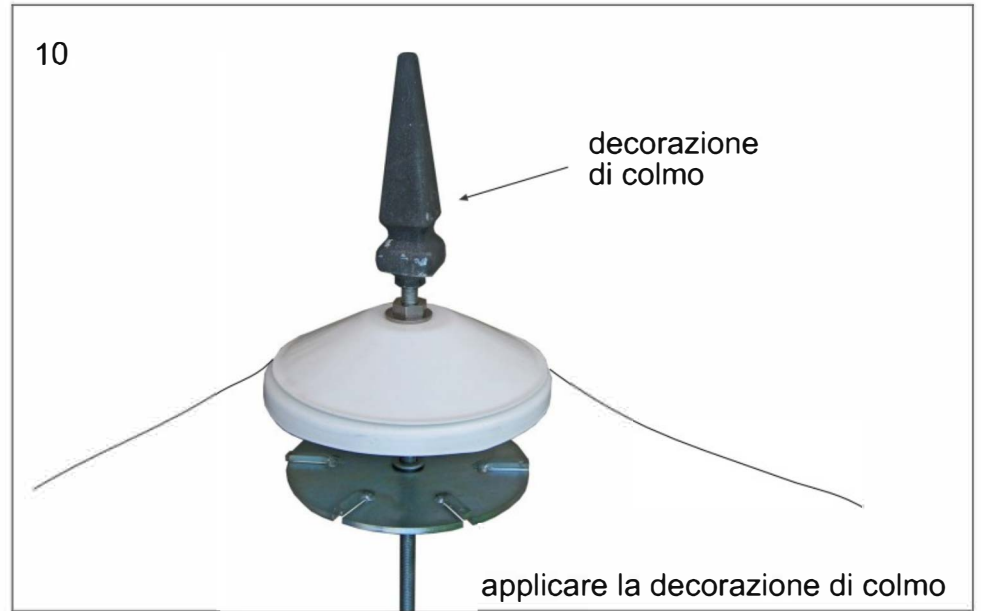


4)

collegare le traverse con il giunto centrale





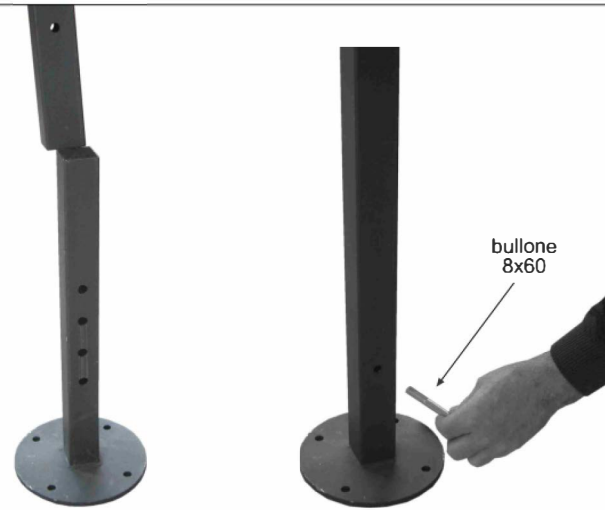




17



18



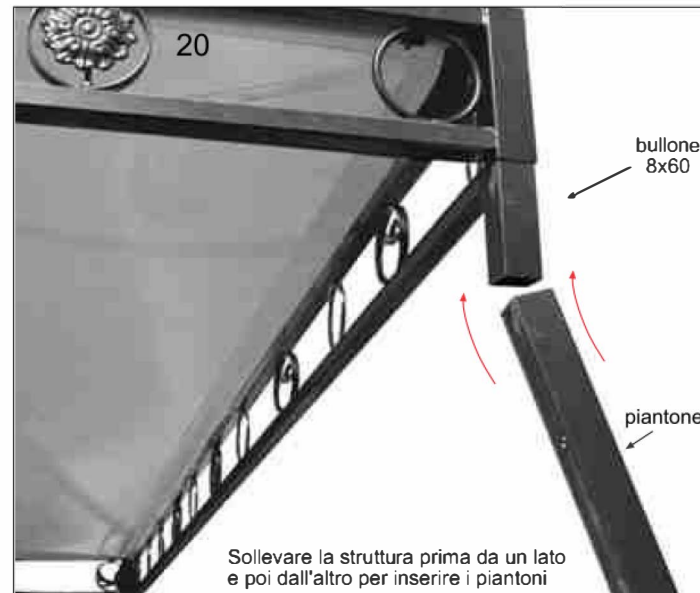
Fissare i piantoni con i relativi piedi

19



Inserire le decorazioni al piede, se previste

20



Sollevare la struttura prima da un lato e poi dall'altro per inserire i piantoni

21



Fissare gli squadri angolari con i bulloni